



OAMI OFICINA DE ARMONIZACIÓN DEL MERCADO INTERIOR (MARCAS, DIBUJOS Y MODELOS)
HABM HARMONISIERUNGSAMT FÜR DEN BINNENMARKT (MARKEN, MUSTER UND MODELLE)
OHIM OFFICE FOR HARMONIZATION IN THE INTERNAL MARKET (TRADE MARKS AND DESIGNS)
OHMI OFFICE DE L'HARMONISATION DANS LE MARCHÉ INTÉRIEUR (MARQUES, DESSINS ET MODÈLES)
UAMI UFFICIO PER L'ARMONIZZAZIONE NEL MERCATO INTERNO (MARCHI, DISEGNI E MODELLI)

D113D

**Copia Certificada • Beglaubigte Abschrift • Certified Copy
Copie Certifiée • Copia Autenticata**

Código de identificación • Identifizierungscode • Identification code •
Code d'identification • Codice di identificazione: **WFBN4G7VT62MF4MMV2QFNAUT4Q**

Por la presente se certifica que el documento que se adjunta es una copia conforme del certificado de registro para el dibujo o modelo comunitario cuyo número y fecha de registro aparecen a continuación. El documento original puede ser consultado en el enlace de la OAMI <http://oami.europa.eu> introduciendo el código de identificación indicado más arriba.

Hiermit wird bestätigt, daß die Abschrift, die diesem Beleg beigeheftet ist, eine genaue Abschrift der Eintragungsurkunde ist, die für das Gemeinschaftsgeschmacksmuster mit der nachstehenden Eintragsnummer und dem nachstehenden Eintragungstag ausgestellt wurde. Das Originaldokument kann mittels Eingabe eines Identifizierungscode bei folgender Webadresse <http://oami.europa.eu> eingesehen werden.

This is to certify that the attached document is an exact copy of the certificate of registration issued for the registered Community design bearing the registration number and date indicated below. The original document can be consulted introducing the identification code indicated above at the following OHIM web page link <http://oami.europa.eu>.

Par la présente, il est certifié que le document annexé est une copie conforme du certificat d'enregistrement délivré pour le dessin ou modèle communautaire portant le numéro et la date d'enregistrement qui figurent ci-après. Le document original peut être consulté sur le site web de l'OHMI <http://oami.europa.eu> en introduisant le code d'identification indiqué ci-dessus.

Con la presente si certifica che l'allegato documento è una copia conforme del certificato di registrazione per il disegno o modello comunitario contrassegnato dal numero e dalla data di registrazione riportati sotto. Il Documento originale può essere consultato introducendo il codice di identificazione sopra indicato, nel indirizzo <http://oami.europa.eu> della pagina Web della UAMI.

Núm./Nr./No/nº/n.	Fecha/Datum/Date/Date/Data
002589457-0001	02/12/2014

Alicante, 18/12/2014

Guido Fael

Departamento de Apoyo a las Operaciones
Hauptabteilung Unterstützung des Kerngeschäfts
Operations Support Department
Département «Soutien aux opérations»
Dipartimento Supporto alle operazioni





Copia Certificada / Beglaubigte Abschrift / Certified Copy / Copie Certifiée / Copia Autenticata
Certificado registro dibujo o modelo comunitario / Abschrift Eintragungsurkunde Gemeinschaftsgeschmacksmusters / Certificate registration Community design /
Certificat enregistrement dessin ou modèle communautaire / Certificato registrazione disegno o modello comunitario

Zarejestrowano dnia / Registered
02/12/2014

No 002589457-0001



URZĄD - HARMONIZACJI RYNKU
WEWNĘTRZNEGO
ZNAKI TOWAROWE I WZORY

ŚWIADECTWO REJESTRACJI

Niniejsze Świadectwo Rejestracji zostało wystawione dla przedstawionego poniżej Zarejestrowanego Wzoru Wspólnotowego. Wszystkie dane dotyczące tego wzoru zapisane są w Rejestrze Wzorów Wspólnotowych.

OHIM – OFFICE FOR HARMONIZATION
IN THE INTERNAL MARKET
TRADE MARKS AND DESIGNS

CERTIFICATE OF REGISTRATION

This Certificate of Registration is hereby issued for the Registered Community Design identified below. The corresponding entries have been recorded in the Register of Community Designs.

Prezes / The President

António Campinos



URZĄD - HARMONIZACJI RYNKU WEWNĘTRZNEGO
ZNAKI TOWAROWE I WZORY

OHIM – OFFICE FOR HARMONIZATION IN THE INTERNAL MARKET
TRADE MARKS AND DESIGNS

- 21 002589457-0001
25 PL - EN
22 02/12/2014
15 02/12/2014
45 12/12/2014
11 002589457-0001
73 Jerzy Sowiński
Warszawska 176
95-200 Pabianice
POLONIA
74 BIURO USŁUG PATENTOWYCH JAN SZUTA
ul. Pływacka 94
94-127 Łódź
POLONIA
51 25 - 01
25 - 02
54 **BG** - Профилни ивици
ES - Molduras
CS - Profilové lišty
DA - Profillister
DE - Profileleiste
ET - Profilliistud
EL - Πάσσαλοι κατατομών
EN - Profile strips
FR - Listels profilés
IT - Listelli profilati
LV - Lējumi
LT - Profilinės lentjuostės
HR - Profilirane letve
HU - Profilécek
MT - Forom għat-truf
NL - Profielijsten
PL - Listwy profilowe
PT - Réguas perfiladas
RO - Canturi
SK - Profilové lišty
SL - Letev s profilom
FI - Profillistat
SV - Profillister
-
BG - Вертикални профили за разделяне на прозорци и врати
ES - Perfiles de pilastra para ventanas y puertas
CS - Profily příčlů pro okna a dveře
DA - Rammeprofiler til vinduer og døre

1 / 3



URZĄD - HARMONIZACJI RYNKU WEWNĘTRZNEGO
ZNAKI TOWAROWE I WZORY

OHIM – OFFICE FOR HARMONIZATION IN THE INTERNAL MARKET
TRADE MARKS AND DESIGNS

- DE** - Pfostenprofile für Fenster und Türen
- ET** - Akende ja uste postiprofilid
- EL** - Προφιλ πασσάλων για παράθυρα και θύρες
- EN** - Mullion profiles for windows and doors
- FR** - Profils de jambages pour fenêtres et portes
- IT** - Profili di montanti per finestra e porte
- LV** - Logu un durvju piedurīstes
- LT** - Staktos langams ir durims
- HR** - Bifore za prozore i vrata
- HU** - Ablak és ajtó félfák
- MT** - Il-kontorn tal-koxxa ta' twieqi u bibien
- NL** - Kozijnprofielen voor ramen en deuren
- PL** - Profile podłogowe do okien i drzwi
- PT** - Perfis de montagem para janelas e portas
- RO** - Profiluri de cercevea pentru ferestre și uși
- SK** - Profily ostenia pre okná a dvere
- SL** - Profili podbojev za okna in vrata
- FI** - Karmiliistat ikkunoihin ja oviin
- SV** - Ramprofiler för fönster och dörrar
-
- BG** - Прарове
- ES** - Umbrales
- CS** - Prahý
- DA** - Dørtrin
- DE** - Schwellen (Tür-)
- ET** - Läväd
- EL** - Κατώφλια
- EN** - Thresholds
- FR** - Seuils de portes
- IT** - Soglie di porte
- LV** - Slietkšņi
- LT** - Slenksčiai
- HR** - Pragovi
- HU** - Kűszöbök
- MT** - Ghotbiet
- NL** - Drempels
- PL** - Progi

2 / 3

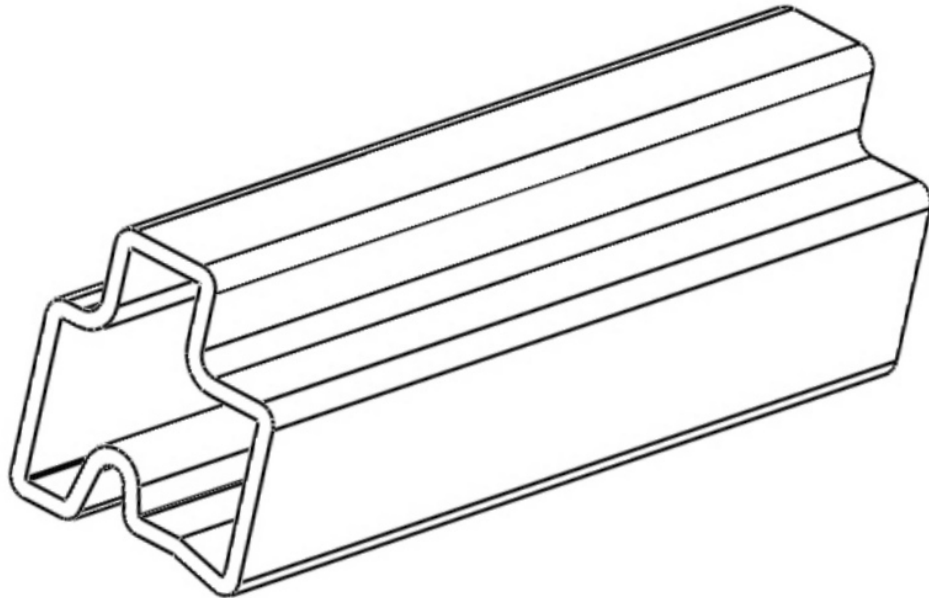


URZĄD - HARMONIZACJI RYNKU WEWNĘTRZNEGO
ZNAKI TOWAROWE I WZORY

OHIM – OFFICE FOR HARMONIZATION IN THE INTERNAL MARKET
TRADE MARKS AND DESIGNS

- PT** - Soleiras
- RO** - Praguri
- SK** - Prahy
- SL** - Hišni pragi
- FI** - Kynnykset
- SV** - Trösklar

55



0001.1

3 / 3